

Dampfbackofen DGC 7000 mit emailliertem Garraum

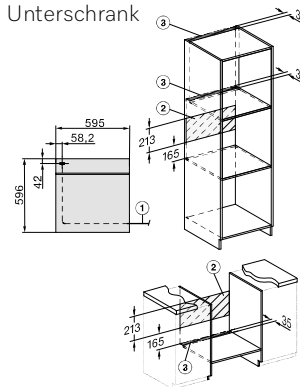
Produktübersicht DGC 7351

Nischenhöhe
60er



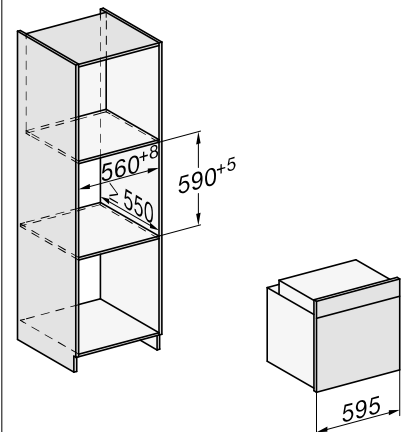
| Typ-/Verkaufsbezeichnung | DGC 7351 |
|--|-----------------------------|
| Bauform und Design | |
| Dampfbackofen | ♦ |
| Genussvorteile | |
| TasteControl/Crisp function | ♦♦ |
| Betriebsarten | |
| Dampfgaren/Klimagaren/Sous-vide/Combigaren | ♦♦/–/– |
| Heißluft plus/Eco Heißluft/Automatikprogramme | ♦♦/über 100 |
| Ober-/Unterhitze/Oberhitze/Unterhitze | ♦/–/♦ |
| Grill/Grill klein/Umluftgrill/Intensivbacken | ♦/–/♦♦ |
| Bratautomatik | ♦ |
| Bedienkomfort | |
| Vernetzung mit Miele@Home | ♦ |
| Display | DirectSensor |
| SoftOpen/SoftClose | ♦♦ |
| MultiLingua | ♦ |
| Mengenunabhängiges Dampfgaren | ♦ |
| Zeitlich programmierbare Dampstöße | ♦ |
| Tageszeitanzeige/Anzeige Datum/Kurzzeitwecker | ♦♦/♦♦ |
| Programmierung Garzeitanfang/-ende/-dauer | ♦♦/♦♦ |
| Ist-/Soll-/Vorschlagstemperatur | ♦♦/♦♦ |
| Eigene Programme/Individuelle Einstellungen | 20/♦ |
| Effizienz und Nachhaltigkeit | |
| Energieeffizienzklasse (A+++–D) | A+ |
| Restwärmenutzung | ♦ |
| Pflegekomfort | |
| Edelstahl-Front mit CleanSteel-Oberfläche | ♦ |
| Garraum mit PerfectClean und katalytischer Rückwand | ♦ |
| Externer Dampferzeuger | ♦ |
| Pflegeprogramme Einweichen/Trocknen | ♦♦ |
| CleanGlass-Tür | ♦ |
| Dampftechnologie und Wasserversorgung | |
| MonoSteam/Frischwassertank Volumen in l | ♦/1,0 |
| Einsaugrohr zur Aufnahme von Wasser | ♦ |
| Sicherheit | |
| Gerätekühlsystem mit kühler Front | ♦ |
| Sicherheitsausschaltung/Inbetriebnahmesperre | ♦♦ |
| Technische Daten | |
| Garraumvolumen in l/Anzahl Einschubebenen | 76/5 |
| Garraumbeleuchtung | 1 LED-Spot |
| Temperaturregelung Backofenbetrieb in °C | 30 – 250 |
| Temperaturregelung Dampfgarbetrieb in °C | 70 – 100 |
| Nischenmaße in mm (B x H x T) | 560 – 568 x 590 – 595 x 550 |
| Gesamtanschlusswert in kW/Spannung in V/Absicherung in A | 3,5/230/16 |
| Mitgeliefertes Zubehör | |
| FlexiClip-Vollauszug mit PerfectClean | 1 Paar HFC71 |
| Universallech-/Back- und Bratrost jeweils mit PerfectClean | 1/1 |
| Herausnehmbare Aufnahmegitter mit PerfectClean | 1 Paar |
| Edelstahl-Garbehälter gelocht/ungelocht | 1/1 |
| Kochbuch/Entkalkungstabletten | ♦/2 |
| Unverbindliche Servicepreis-Empfehlung in EUR inkl. MwSt. | |
| Obsidianschwarz | M.-Nr. 12103660 |

Installation im Hochschrank/ Unterschrank



- 1) Netzanschlussleitung, L = 1.500 mm
- 2) In diesem Bereich kein Anschluss
- 3) Lüftungsausschnitt min. 150 cm²

Einbau im Hochschrank



Einbau im Unterschrank

